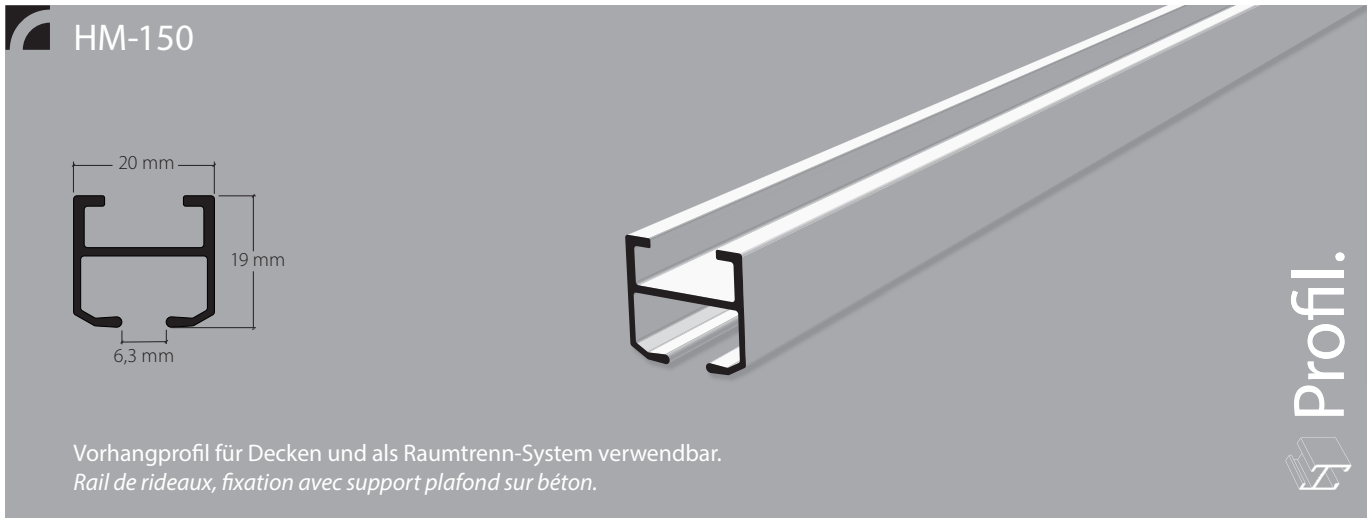


Vorhangprofil mit «maxi»-Laufnut VS57 Rail de rideaux avec écartement «maxi», norme VS57



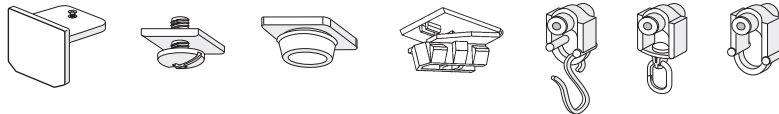
Aluminium natur eloxiert
Aluminium éloxé naturel

Aluminium weiss, Ral 9016
Aluminium blanc, Ral 9016

Lagerlängen von 6 m
Longueurs de 6 m

Aluminium schwarz, Ral 9005
Aluminium noir, Ral 9005

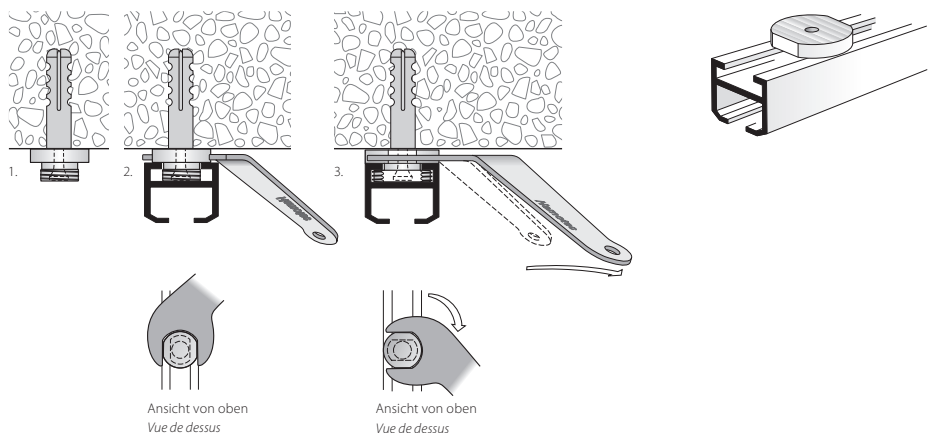
Zubehör Accessoires



Montagezubehör Accessoires pour fixation



Montage Fixation



Dienstleistungen Services

Grundriss (von oben gesehen). Raumseite angeben.
Plan au sol (vue de dessus). Indiquer le côté intérieur.

Biegeservice Service de cintrage

Sicht immer von oben, die Gleitbahn ist unten.
La vue est toujours d'en haut, le glissière est en bas.

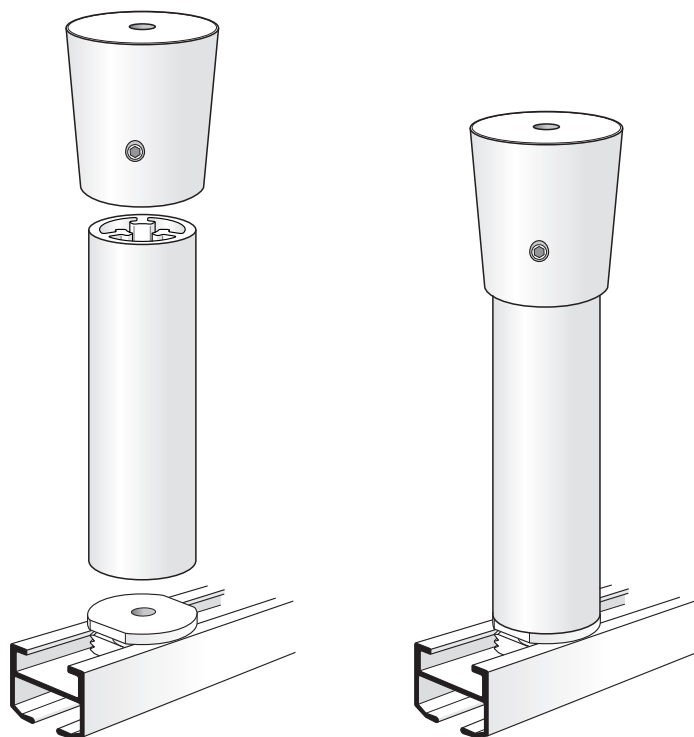


Radien: ab 150 mm
Winkel 90° oder nach Ihrer Wahl
Rayons: à partir de 150 mm
Angle 90°, ou à votre choix

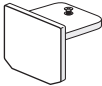
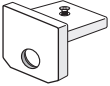
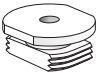

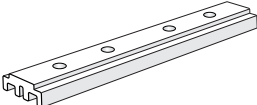


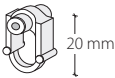

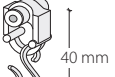
Sonder-Radien und Winkel nach Skizze
Autres angles, rayons et cintres spéciaux
selon schéma

Deckenmontage mit Hänger
Fixation au plafond avec support



	Artikelbezeichnung Désignation	Bestell-Nr. Code de commande
	Vorhangprofil mit Deckenträger an Decke aufgesetzt <i>Rail de rideaux, fixation avec support</i> <i>plafond sur bétons</i>	
	Aluminium natur eloxiert <i>Aluminium éloxé naturel</i>	150.10
	Aluminium weiss, Ral 9016 <i>Aluminium blanc, Ral 9016</i>	150.20
	Aluminium schwarz, Ral 9005 <i>Aluminium noir, Ral 9005</i>	150.05
	Lagerlängen von 6 m <i>Longueurs de 6 m</i>	Zuschnitt auf Mass + 20% <i>Coupe sur mesure + 20%</i>
	Trägerrohr 18.5 mm zu HM-150 <i>Tube suspension 18.5 mm pour HM-150</i>	
	Aluminium natur eloxiert <i>Aluminium éloxé naturel</i>	21243.10
	Aluminium weiss, Ral 9016 <i>Aluminium blanc, Ral 9016</i>	21243.20
	Aluminium schwarz, Ral 9005 <i>Aluminium noir, Ral 9005</i>	21243.05
	Lagerlängen von 3 m <i>Longueurs de 3 m</i>	Zuschnitt auf Mass + 20% <i>Coupe sur mesure + 20%</i>
	Messingdübel M5-5 x 18 mm <i>Cheville en laiton</i>	55245
	Hülse zu Bolzen Ø 34 mm <i>Manchon pour boulon Ø34 mm</i>	
	Aluminium natur eloxiert <i>Aluminium éloxé naturel</i>	21465.10
	Aluminium weiss, Ral 9016 <i>Aluminium blanc, Ral 9016</i>	21465.20
	Aluminium schwarz, Ral 9005 <i>Aluminium noir, Ral 9005</i>	21465.05

	Artikelbezeichnung <i>Désignation</i>	Bestell-Nr. <i>Code de commande</i>
	Seitenabschluss 150 <i>Embout de finition latéral 150</i>	
	Aluminium silberfarbig <i>Aluminium argenté</i>	11208.10
	Aluminium weiss, Ral 9016 <i>Aluminium blanc, Ral 9016</i>	11208.20
	Aluminium schwarz, Ral 9005 <i>Aluminium noir, Ral 9005</i>	11208.05
	Wandlager <i>Support murale</i>	
	Aluminium natur eloxiert <i>Aluminium éloxé naturel</i>	11209.10
	Aluminium weiss, Ral 9016 <i>Aluminium blanc, Ral 9016</i>	11209.20
	Aluminium schwarz, Ral 9005 <i>Aluminium noir, Ral 9005</i>	11209.05
	Deckenhalter, Stärke 3 mm <i>Support plafond hauteur 3 mm</i>	
	Aluminium natur eloxiert <i>Aluminium éloxé naturel</i>	11207.10
	Aluminium weiss, Ral 9016 <i>Aluminium blanc, Ral 9016</i>	11207.20
	Aluminium schwarz, Ral 9005 <i>Aluminium noir, Ral 9005</i>	11207.05
	Gabelschlüssel zum Eindrehen von Deckenhalter 11207 <i>Clé de serrage pour l'insertion de support plafond 11207</i>	19895
	Profilverbinder V205 Aluminium <i>Raccord de profil V205 en aluminium</i>	11205

	Artikelbezeichnung Désignation	Bestell-Nr. Code de commande
	Ösenroller, Kunststoff weiss mit Achse <i>Rouleur à œillet plastique blanc avec axe</i>	25287
	Ösenroller, Kunststoff weiss mit drehbarer Öse <i>Rouleur à œillet plastique blanc avec œillet pivotant</i>	25288
	Ösenroller, Kunststoff weiss mit Metallhaken <i>Rouleur à œillet plastique blanc avec crochet en métal</i>	25289

Biegeservice
Service de cintrage

Grundriss (von oben gesehen). Raumseite angeben.
Plan au sol (vue de dessus). Indiquer le côté intérieur..



Radien: ab 150 bis 200 mm
Rayons: à partir de 120 jusqu'à 200 mm

95150.1

Radien: bis 500 mm
Rayons: jusqu'à 500 mm

95150.2

Radien: bis 1000 mm
Rayons: jusqu'à 1000 mm

95150.3

Winkel 90° oder nach Ihrer Wahl
Angle 90° ou selon votre choix



Sonder-Radien und Winkel nach Skizze
*Autres angles, rayons et cintres spéciaux
selon schéma*

95150.4

Grundrisszeichnung
Plan au sol

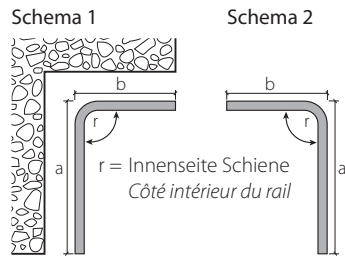


Bestellangaben

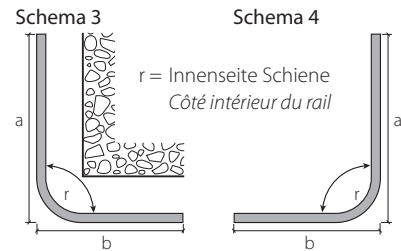
- Das Profil ist immer von oben gesehen, die Gleitbahn ist unten
- Profile mit Spannriegel-Montage, immer Fenster oder Raumseite angeben
- Radien verstehen sich immer von der **Innenseite** des Profils
- Biegekonstruktionen können bei falschen Massangaben nicht zurückgenommen werden
- Spezial-Bögen nur mit Vorlage 1:1
- Toleranzen von bis zu 3 mm sind nicht ausgeschlossen

Indications de commande

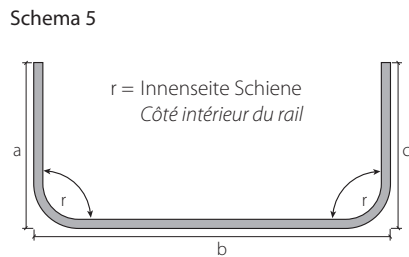
- La vue d'un profil est toujours d'en haut, la glissière est en bas
- Profilés pour fixation avec bride verrou, indiquez toujours le côté de la fenêtre ou intérieur
- Les rayons s'entendent toujours côté intérieur du profil
- Nous ne pouvons pas reprendre des cintres, si nous recevons des indications fausses
- Arcs spéciaux seulement avec modèle ou dessin 1:1



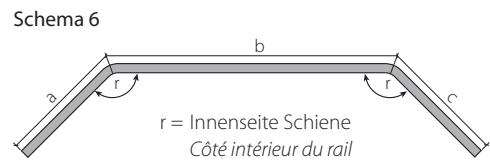
Vermassung: aussen und Sicht von oben
Massification: extérieur et vue de dessus



Vermassung: aussen und Sicht von oben
Massification: extérieur et vue de dessus



Vermassung: aussen und Sicht von oben
Massification: extérieur et vue de dessus



Mass a: Ende Profil bis Mitte Radius / Bogen
Mass b: Mitte Radius bis Mitte Radius
Mass c: Mitte Radius bis Ende Radius
Mesure a: fin du rail jusqu'au milieu du rayon
Mesure b: milieu du rayon jusqu'au milieu du rayon
Mesure c: milieu du rayon jusqu'à la fin du rail

Vermassung: aussen und Sicht von oben
Massification: extérieur et vue de dessus