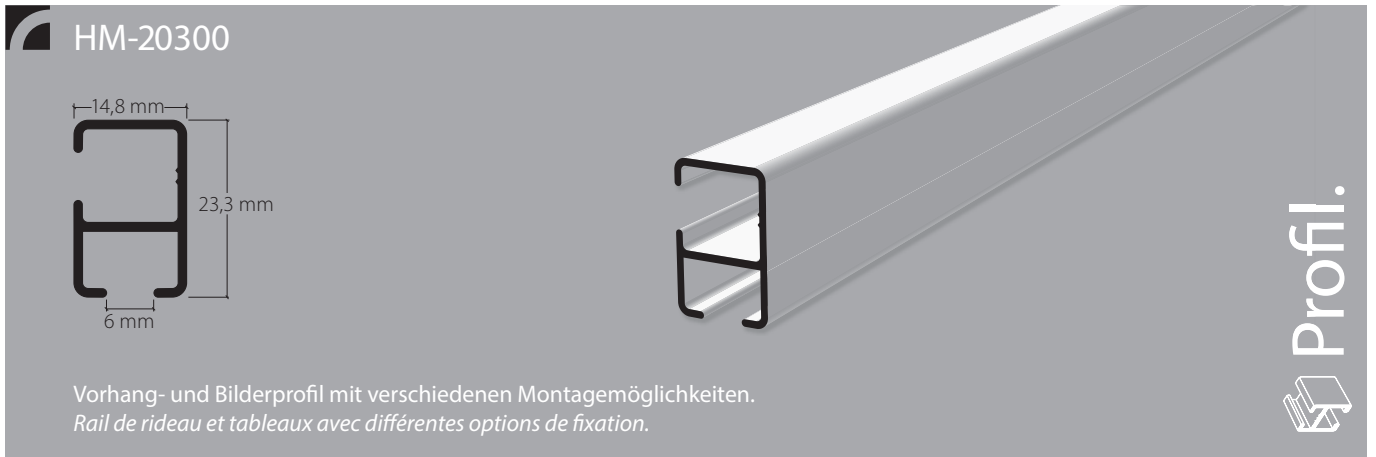


Vorhang- und Bilderprofil mit «maxi»-/«sixo»-Laufnut  
*Rail de rideau et tableaux avec écartement «maxi»/«sixo»*

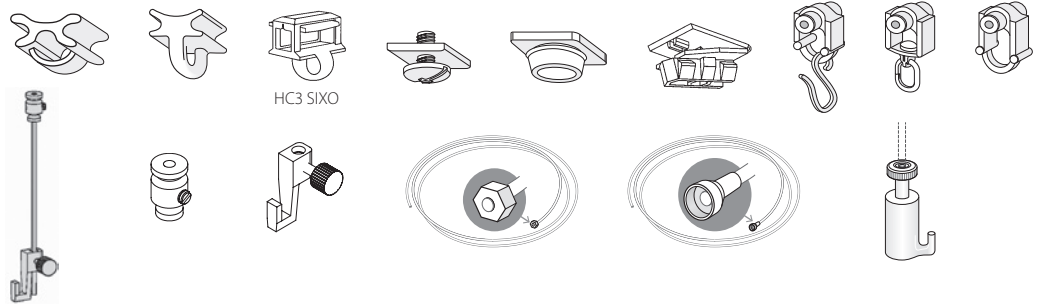


Aluminium natur eloxiert  
*Aluminium éloxé naturel*

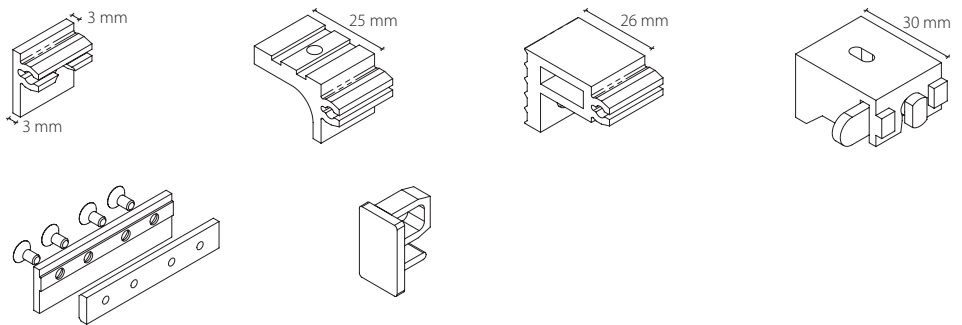
Aluminium weiss, Ral 9016  
*Aluminium blanc, Ral 9016*

Lagerlängen von 6 m  
*Longueurs de 6 m*

Zubehör «maxi»  
*Accessoires «maxi»*



Montagezubehör  
*Accessoires pour fixation*

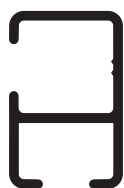


Dienstleistungen  
*Services*

Fixmasszuschnitt inkl. Ausbruch  
*Coupe sur mesure fixe et encoche*

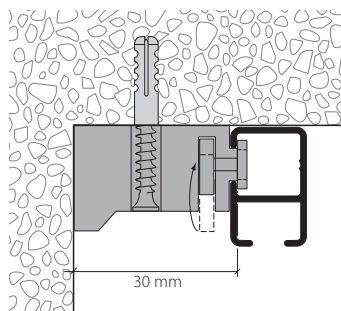
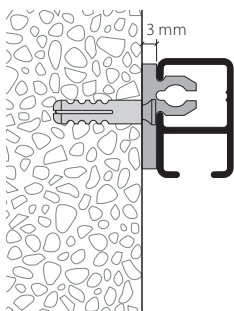
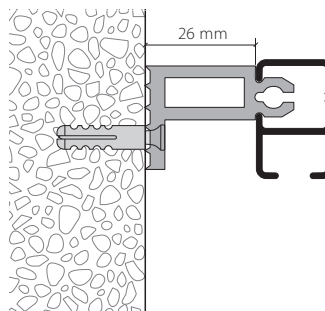
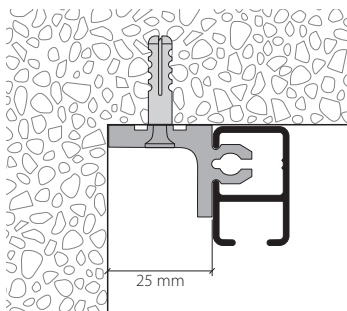
Montageanleitung siehe nächste Seite  
*Instruction de fixation voir page suivante*

Montage  
Fixation


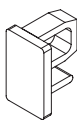


Achtung: auf Profilstellung achten  
*Attention à la position du profil*

← Raumseite  
*Côté intérieur*



Befestigung ca. alle 40 cm  
*Fixation tous les 40 cm env.*

	Artikelbezeichnung Désignation	Bestell-Nr. Code de commande
	<b>Vorhang- und Bilderprofil mit «maxi»-/«sixo» Laufnut</b> <i>Rail de rideaux et tableaux avec écartement «maxi sixo»</i> Aluminium natur eloxiert <i>Aluminium éloxé naturel</i>	20300.10
	Aluminium weiss, Ral 9016 <i>Aluminium blanc, Ral 9016</i>	20300.20
	Lagerlängen von 6 m <i>Longueurs de 6 m</i>	Zuschnitt auf Mass + 20% <i>Coupe sur mesure + 20%</i>
	<b>Wandmontage-Klipp 3 mm</b> Kunststoff weiss <i>Clip mural 3 mm</i> Plastique blanc	21303.20
	<b>Deckenträger 25 mm</b> Kunststoff weiss <i>Support plafond 25 mm</i> Plastique blanc	21304.20
	<b>Wandmontage-Träger 26 mm</b> Kunststoff weiss <i>Support mural 26 mm</i> Plastique blanc	21305.20
	<b>Universalmontage-Träger 30 mm</b> Kunststoff weiss <i>Support universel 30 mm</i> Plastique blanc	21302.20
	<b>Profilverbinder V300, 70 mm</b> Kunststoff weiss <i>Raccord de profil V300, 70 mm</i> Plastique blanc	21309.20
	<b>Seitenabschluss S20300</b> <i>Embout de finition latéral S20300</i> Kunststoff grau <i>Plastique gris</i>	21308.14
	Kunststoff weiss <i>Plastique blanc</i>	21308.20
	<b>Ösenroller</b> mit Achse <i>Rouleur à œillet</i> avec axe	25287
	<b>Ösenroller</b> mit drehbarer Öse <i>Rouleur à œillet</i> avec œillet pivotant	25288

	Artikelbezeichnung Désignation	Bestell-Nr. Code de commande
	<b>Ösenroller mit Haken</b> <i>Rouleur à œillet avec crochet</i>	25289
	<i>«sixo»</i> <b>Querbügelgleiter «sixo» HC3</b> für Profil-Laufnutbreite 5,8–6,2 mm <i>Glisseur HC3« sixo» à œillet transversal pour rails avec écartement 5,8–6,2 mm</i>	25503
	<i>«sixo»</i> <b>Längsbügelgleiter «sixo» HC4</b> für Profil-Laufnutbreite 5,8–6,2 mm <i>Glisseur HC4« sixo» à œillet latéral pour rails avec écartement 5,8–6,2 mm</i>	25504
	<b>Bilderprofil-Hänger-Oberteil</b> Aluminium <i>Crochet de suspension supérieur Aluminium</i>	21099
	<b>Bilderhaken mit Stellschraube</b> Aluminium <i>Crochet de suspension avec vis d'arrêt Aluminium</i>	21094
	<b>Bilderhaken</b> selbstklemmend <i>Crochet d'image auto-serrage</i>	21106
	<b>Bilderseil Nylon Ø 2 mm, transparent</b> Rollen à 250 m <i>Cordon suspension Ø 2 mm, nylon transparent Rouleaux à 250 m</i>	21097.25
	<b>Perlonbilderseil, Ø 2 mm</b> 6-Kantgleiter, 150 cm, inkl. Auflagescheibe <i>Corde d'image perlon, Ø 2 mm avec glisseur à six pans, 150 cm, incl. rondelle</i>	21101
	<b>Perlonbilderseil, Ø 2 mm</b> mit Teller, 150 cm, inkl. Auflagescheibe <i>Corde d'image perlon, Ø 2 mm avec glisseur plateau, 150 cm, incl. rondelle</i>	21102
	<b>Bilderset, max. Belastbarkeit 10 kg</b> Länge 150 cm <i>Set de suspension, limite de charge max. 10 kg Longeur 150 cm</i>	21100

	Artikelbezeichnung Désignation	Bestell-Nr. Code de commande
<b>Biegeservice</b> <i>Service de cintrage</i>	<b>Grundriss</b> (von oben gesehen). Raumseite angeben. <i>Plan au sol</i> (vue de dessus). Indiquer la position du profil et le côté intérieur.	
	<b>Radien:</b> ab 120 bis 200 mm <i>Rayons:</i> à partir de 100 jusqu'à 200 mm	95.20300.1
	<b>Radien:</b> bis 500 mm <i>Rayons:</i> jusqu'à 500 mm	95.20300.2
	<b>Radien:</b> bis 1000 mm <i>Rayons:</i> jusqu'à 1000 mm	95.20300.3
	Winkel 90° oder nach Ihrer Wahl <i>Angle 90° ou selon votre choix</i>	
	<b>Sonder-Radien und Winkel nach Skizze</b> <i>Autres angles, rayons et cintres spéciaux selon schéma</i>	95.20300.4

Grundrisszeichnung  
Plan au sol

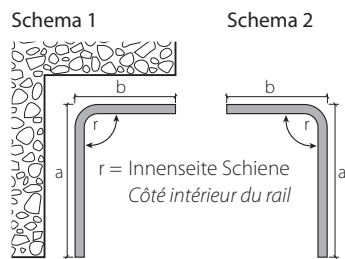


**Bestellangaben**

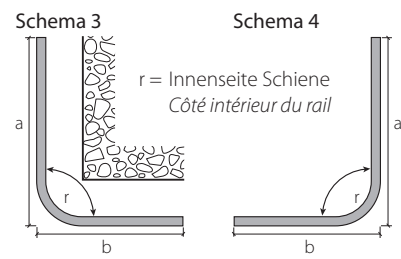
- Das Profil ist immer von oben gesehen, die Gleitbahn ist unten
- Profile mit Spannriegel-Montage, immer Fenster oder Raumseite angeben
- Radien verstehen sich immer von der **Innenseite** des Profils
- Biegekonstruktionen können bei falschen Massangaben nicht zurückgenommen werden
- Spezial-Bögen nur mit Vorlage 1:1
- Toleranzen von bis zu 3 mm sind nicht ausgeschlossen

**Indications de commande**

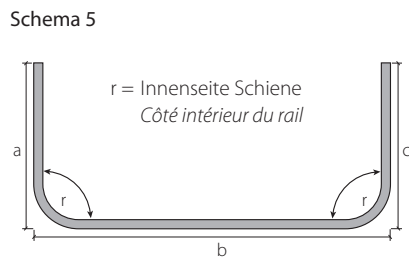
- La vue d'un profil est toujours d'en haut, la glissière est en bas
- Profilés pour fixation avec bride verrou, indiquez toujours le côté de la fenêtre ou intérieur
- Les rayons s'entendent toujours côté intérieur du profil
- Nous ne pouvons pas reprendre des cintres, si nous recevons des indications fausses
- Arcs spéciaux seulement avec modèle ou dessin 1:1



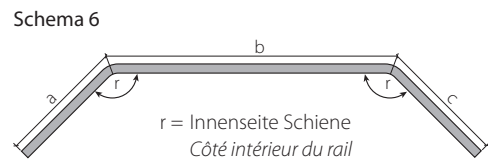
**Vermassung: aussen und Sicht von oben**  
**Massification: extérieur et vue de dessus**



**Vermassung: aussen und Sicht von oben**  
**Massification: extérieur et vue de dessus**



**Vermassung: aussen und Sicht von oben**  
**Massification: extérieur et vue de dessus**



Mass a: Ende Profil bis Mitte Radius / Bogen  
Mass b: Mitte Radius bis Mitte Radius  
Mass c: Mitte Radius bis Ende Radius  
Mesure a: fin du rail jusqu'au milieu du rayon  
Mesure b: milieu du rayon jusqu'au milieu du rayon  
Mesure c: milieu du rayon jusqu'à la fin du rail

**Vermassung: aussen und Sicht von oben**  
**Massification: extérieur et vue de dessus**