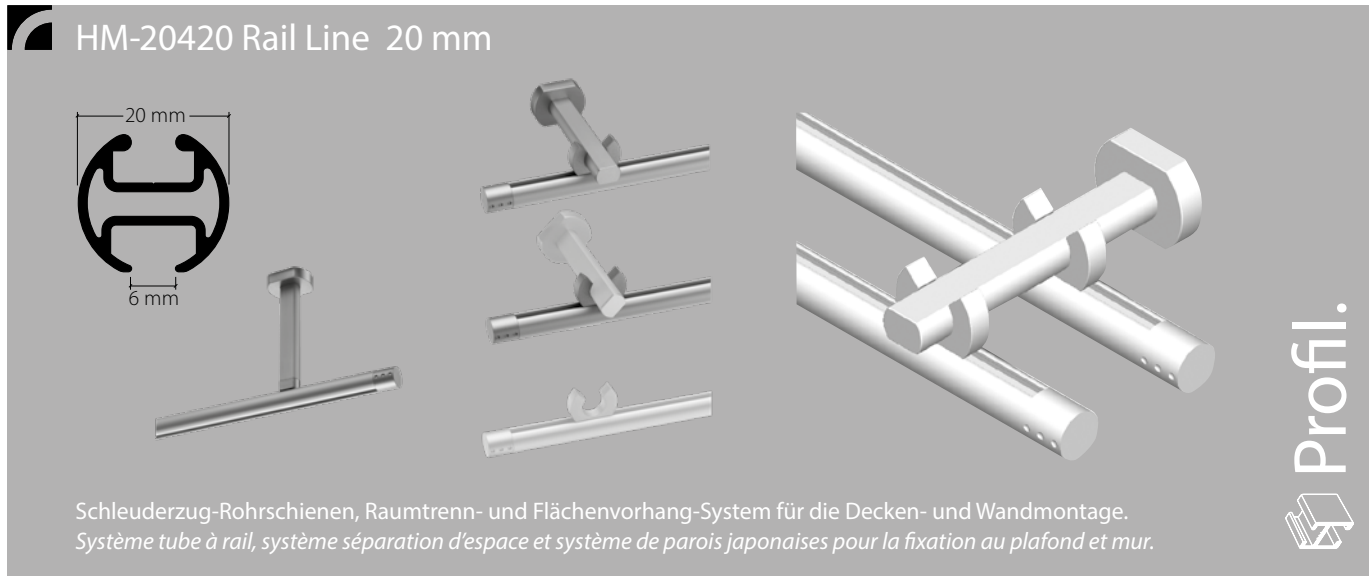
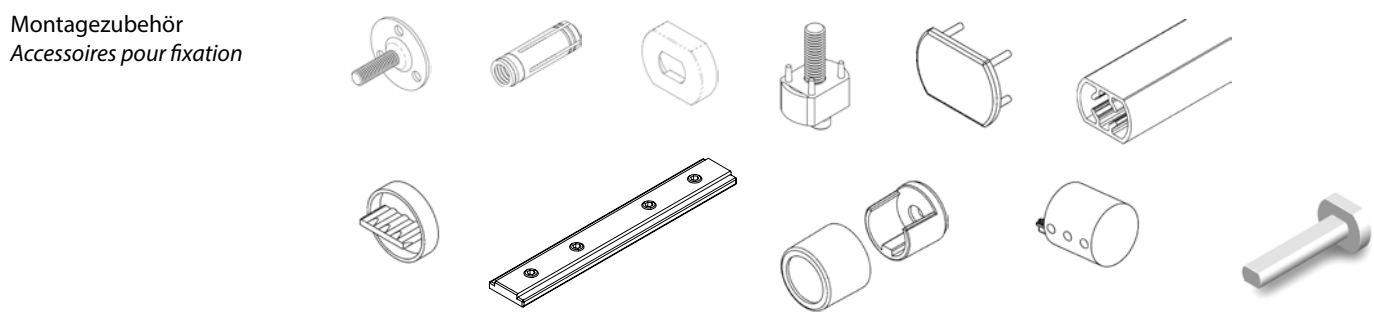


Multiplex-Rohrschienen-System 20 mm, Rail Line mit «maxi»-/«sixo»-Laufnut
Multiplex-tube système à rail 20 mm, Rail-Line avec écartement «maxi»/«sixo»



	Aluminium natur eloxiert <i>Aluminium éloxé naturel</i>	Aluminium weiss, Ral 9016 <i>Aluminium blanc, Ral 9016</i>	Lagerlängen von 6 m <i>Longueurs de 6 m</i>
--	--	---	--



Dienstleistungen <i>Services</i>	Biegekonstruktionen, Fixmasszuschnitt inkl. Ausbruch / Einfahrt <i>Constructions de cintrage, coupe sur mesure fixe, incl. encoche</i>
--	---

Biegeservice <i>Service de cintrage</i>	Grundriss (von oben gesehen). Raumseite angeben. <i>Plan au sol</i> (vue de dessus). Indiquer la position du profil et le côté intérieur.
---	---

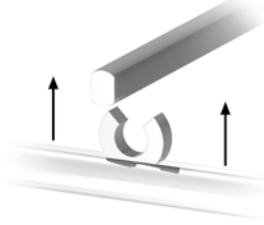
Radius: 150 mm
Winkel 90° oder nach Ihrer Wahl
Rayon: 150 mm
Angle 90°, ou à votre choix

Montage
Fixation

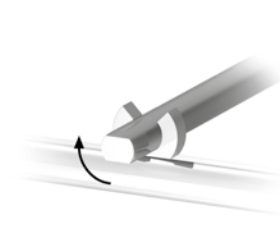
Schritt 1
Trägerverbinder einsetzen
und 90 Grad drehen
Etape 1
*Inserez le connecteur du support
et tournez à 90 degrés*



Schritt 2
Rohr mit Verbinder auf
das Profil einschieben
Etape 2
*Insérez le tube avec connecteur
sur le profil porteur à 90 degrés*



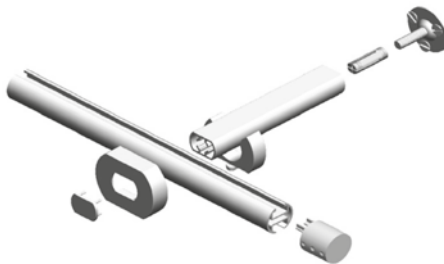
Schritt 3
Trägerprofil 90 Grad eindrehen
Etape 3
*Tournez le profil de support
à 90 degrés*



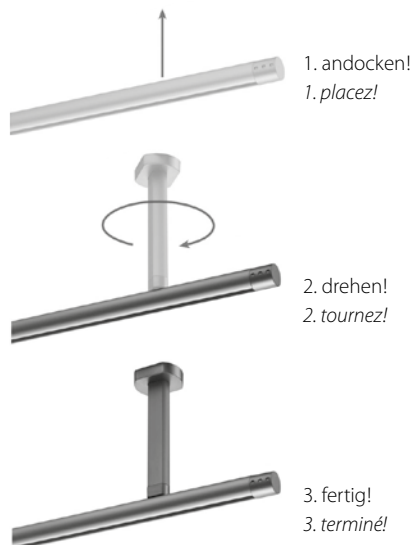
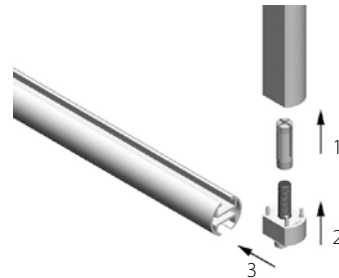
Wandmontage mit Rail-Line-Träger
Fixation murale avec support Rail Line

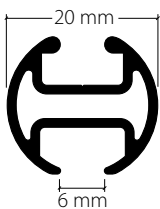



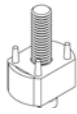



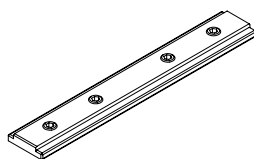
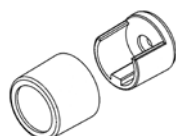



Wandbefestigung
Fixation murale



Deckenbefestigung
Fixation au plafond



	Artikelbezeichnung Désignation	Bestell-Nr. Code de commande
	Multiplex Rohrschiene 20 mm, mit Innenlauf «maxi» / «sixo» <i>Multiplex tube à rail 20mm, avec écartement «maxi» / «sixo»</i>	
	Aluminium natur eloxiert <i>Aluminium éloxé naturel</i>	20420.10
	Aluminium weiss, Ral 9016 <i>Aluminium blanc, Ral 9016</i>	20420.20
	Lagerlängen von 6 m <i>Longueurs de 6 m</i>	Zuschnitt auf Mass + 20% <i>Coupe sur mesure + 20%</i>
	Rohr-Seitenabschluss Rail Line, Kunststoff <i>Finition latérale plastique pour tube Rail-Line</i>	
	Kunststoff grau <i>Plastique coloré gris</i>	21418.14
	Kunststoff weiss <i>Plastique blanc</i>	21418.20
	Rohr-Endstück Kunststoff <i>Embout de finition tube latéral</i>	
	Kunststoff alufarbig <i>Plastique couleur alu</i>	21417.10
	Kunststoff weiss <i>Plastique blanc</i>	21417.20
	Rohrprofil-Halter für Deckenträger Adapteur tube à rail pour support plafond	
	Kunststoff alufarbig <i>Plastique couleur alu</i>	21416.10
	Kunststoff weiss <i>Plastique blanc</i>	21416.20

	Artikelbezeichnung Désignation	Bestell-Nr. Code de commande
	Wandträger Rail Line, Aluminium, ungelocht inkl. Trägerkappe, Wandabdeckung, Montageplatte, Messinghülse, fertig zusammengestellt Support mural Rail Line, aluminium, non percé incl. chapeau pour support, revêtement mural, plaque pour la fixation, douille en laiton, entièrement assemblé	
	Ausladung bis Longueur jusqu'à	
	Aluminium matt Aluminium mat	7 cm 21431.12 10 cm 21432.12 15 cm 21434.12
	Aluminium weiss Aluminium blanc	7 cm 21431.20 10 cm 21432.20 15 cm 21434.20
	Rohrverbinder, Kunststoff weiss Raccord de tube plastique blanc	21956.20
	Wandlager Embase murale Kunststoff alufarbig Plastique couleur alu	21419.10
	Kunststoff weiss Plastique blanc	21419.20
	«sixo» Querbügelgleiter «sixo» HC3 für Profil-Laufnutbreite 5,8–6,2 mm Glisseur HC3« sixo» à œillet transversal pour rails avec écartement 5,8–6,2 mm	25503
	«sixo» Längsbügelgleiter «sixo» HC4 für Profil-Laufnutbreite 5,8–6,2 mm Glisseur HC4« sixo» à œillet latéral pour rails avec écartement 5,8–6,2 mm	25504
Biegeservice Service de cintrage	Grundriss (von oben gesehen). Raumseite angeben. Plan au sol (vue de dessus). Indiquer la position du profil et le côté intérieur.	
	Radius: 150 mm Rayon: 150 mm	95.20420.1