

## Beton-Einbau-Vorhangschienen-System mit «maxi»-Laufnut Système rail de rideaux pour encastrer dans le béton avec écartement «maxi»

**System-Set HM-20112, Norm VS57**

Montage-Set 20112 Beton-Einbau Vorhangprofil mit Vorhangschiene HM-20121 / 20123 im Unterputz, verwendbar nebst Zubehör VS57 auch mit Ösenroller.  
Set de fixation 20112 pour encastrer dans le béton, avec rail de rideaux HM-20121 / 20123 et utilisation dans le plâtre avec accessoires VS57, aussi avec rouleurs à œillet.

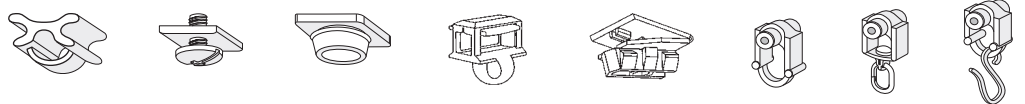
Profil.

**Vorhangprofil 20121 / 20123**  
*Rails de rideaux 20121 / 20123*  
Aluminium weiss, Ral 9016  
Aluminium blanc, Ral 9016

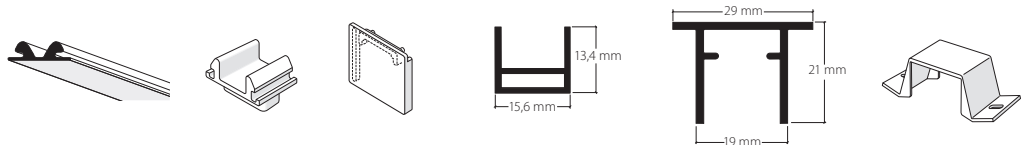
**Basisprofil 20120**  
*Profil du base 20120*  
Aluminium grau, Ral 7038  
Aluminium gris, Ral 7038

Lagerlängen von 6 m  
Longueurs de 6 m

**Zubehör «maxi»**  
*Accessoires «maxi»*



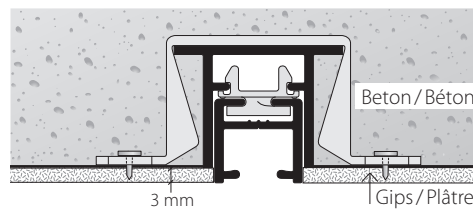
**Montagezubehör**  
*Accessoires pour fixation*



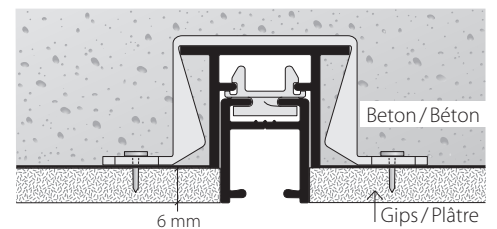
**Montage**  
*Fixation*

Gips-Stärkebedarf **3 mm** mit Profil HM-20121  
*Epaisseur de plâtre nécessaire 3 mm avec rail HM-20121*

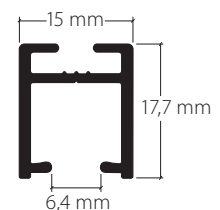
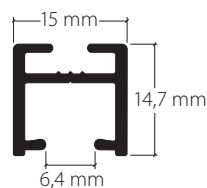
Gips-Stärkebedarf **6 mm** mit Profil HM-20123  
*Epaisseur de plâtre nécessaire 6 mm avec rail HM-20123*



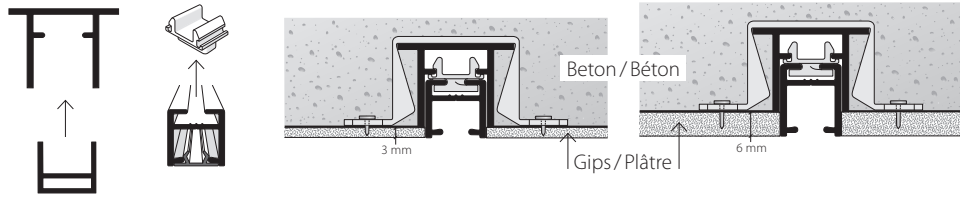
Montage mit HM-20121, Profilhöhe 14,7 mm  
*Fixation avec HM-20121, hauteur du profil 14,7 mm*



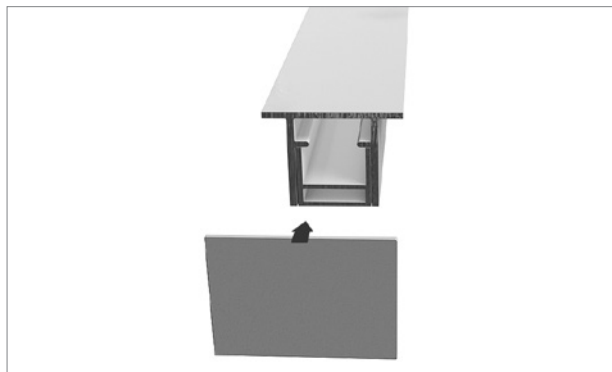
Montage mit HM-20123, Profilhöhe 17,7 mm  
*Fixation avec HM-20123, hauteur du profil 17,7 mm*



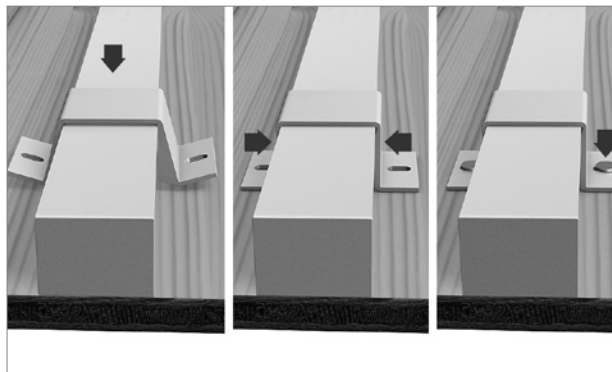
Montageanleitung  
Instructions d'assemblage



1. Das U-Betonschutzprofil HM-20122 mit Silikon-spray behandeln und anschliessend in das Basisprofil HM-20120 einlegen.  
*Traiter le profil en U de protection pour béton HM-20122 avec du silicone ou spray, puis l'insérer dans le profilé de base HM-20120.*



2. Mit Seitenverschluss 21069 seitlich verschliessen.  
*Fermer le profilé avec la fermeture latérale 21069.*



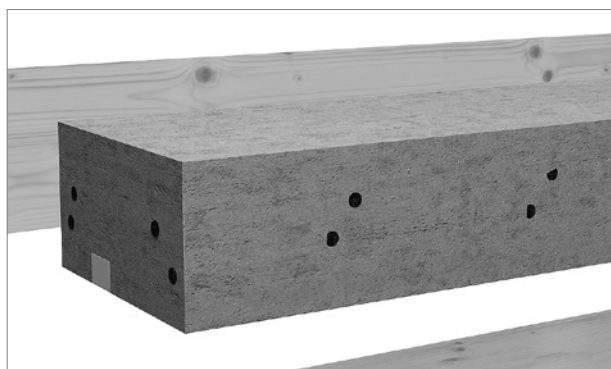
3. Das U-Betonschutzprofil HM-20122 mit dem Basisprofil HM-20120 auf der Schalttafel mit Klipp 21067 fixieren. Klipp mit Aluminium-Nägeln befestigen.  
*Fixer le profil en U de protection pour béton HM-20122 avec le profilé de base HM-20120 sur le panneau de coffrage avec le clip 21067. Fixer le clip avec des clous en aluminium.*



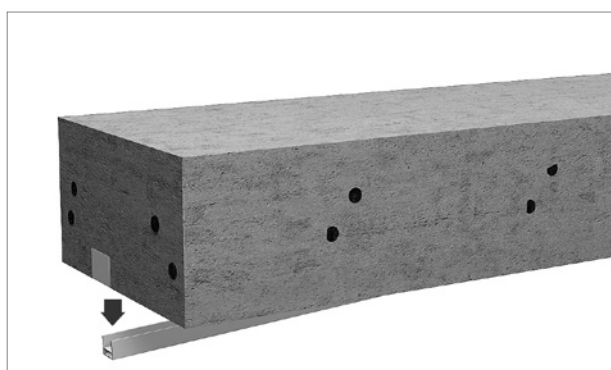
4. Alle 30 cm einen Klipp anbringen.  
*Placer un clip tous les 30 cm.*



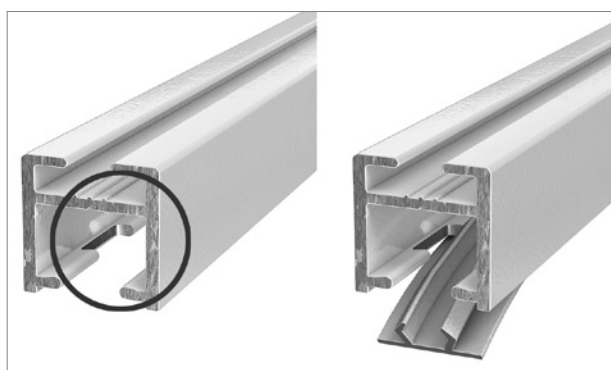
5. Das Profil einbetonieren.  
*Bétonner le profilé.*



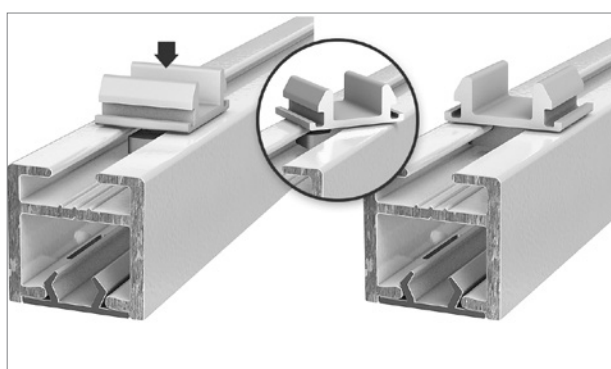
6. Nach dem Aushärten die Schaltafeln abziehen.  
*Une fois le béton durci, retirer le panneau de coffrage.*



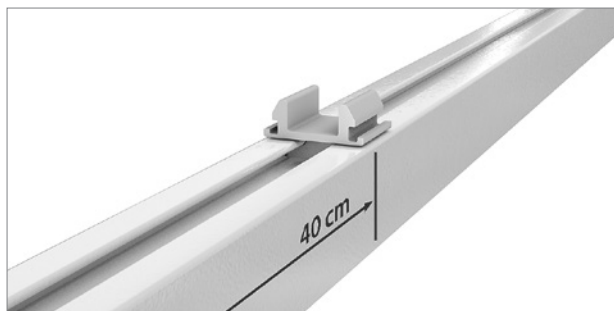
7. Das Betonschutzprofil (U-Profil) entfernen.  
*Retirer le profilé de protection pour béton (profil en U).*



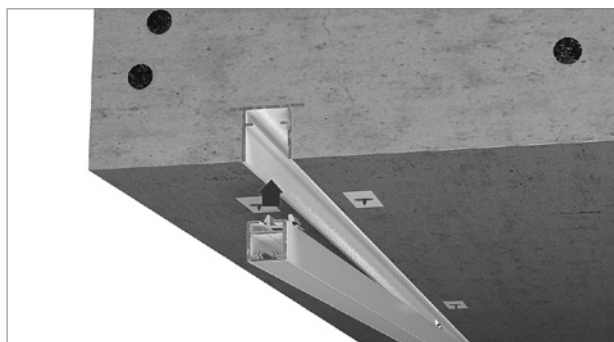
8. Vorhangprofil HM-20121 (oder HM-20123) mit Gleitereinfahrt (Ausbruch) versehen.  
Abdeckband (Gips-Schutzband 11055) einführen.  
*Placer l'encoche pour glisseurs en rail de rideaux HM-20121 (ou HM-20123).  
Insérer la bande de protection pour plâtre 11055.*



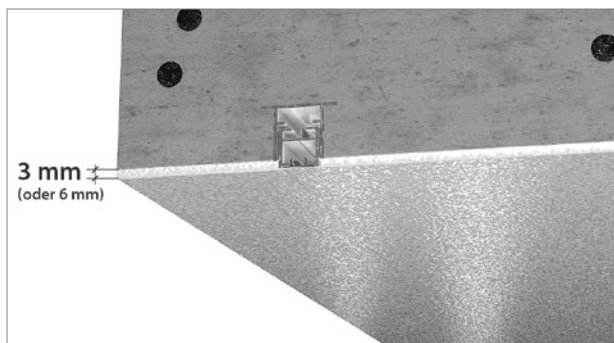
9. Klipp-Träger 21068 in das Profil eindrehen.  
*Faire pivoter des supports de clip 21068 dans le rail.*



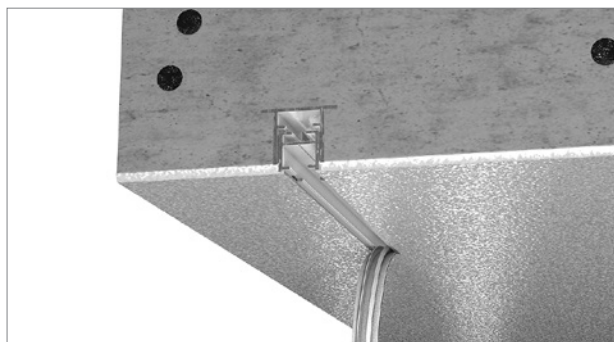
10. Alle 40 cm einen Klipp-Träger setzen.  
*Placer un support de clip tous les 40 cm.*



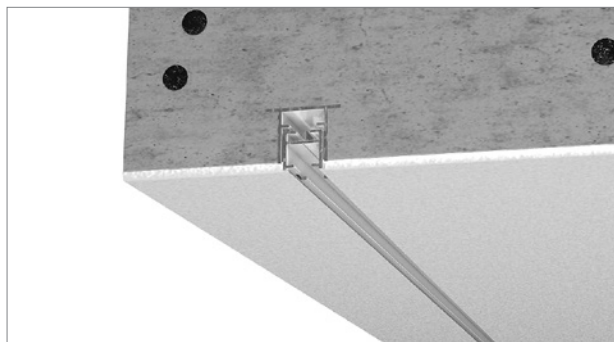
11. Vorhangprofil HM-20121 (für 3 mm Gipsdecke) oder HM-20123 (für 6 mm Gipsdecke) in das Basisprofil einklicken.  
*Clipser le rail de rideaux HM-20121 (pour plafonds en plâtre de 3 mm) ou HM-20123 (pour plafonds en plâtre de 6 mm) dans le profilé de base.*



12. Die Decke eingipsen.  
*Plâtrer le plafond.*



13. Das Band noch im feuchten Gipszustand abziehen.  
*Retirer la bande de protection pendant que le plâtre est encore humide.*



14. Fertig.  
*Terminé.*

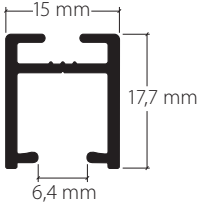
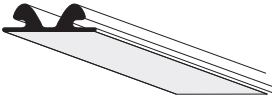
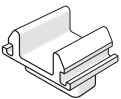
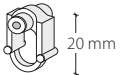
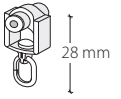
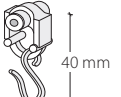


**Achtung:**

Wenn die Decke vom Maler noch gestrichen werden muss, ist das Schutzband **unbedingt** wieder einzuführen oder das Profil muss mit einem anderen geeigneten Schutz abgedeckt werden!

**Attention :**

Si le plafond doit encore être peint, remettre **impérativement** la bande de protection ou couvrir le rail avec une autre protection adaptée !

	Artikelbezeichnung Désignation	Bestell-Nr. Code de commande
	<p><b>Einbetonier-Basisprofil, System 20112</b> Tragprofil für Vorhangprofil HM-20121 und HM-20123 <i>Profil de base, système 20112, à encastrer au béton</i> profil porteur pour rail de rideaux HM-20121 et HM-20123</p> <p>Aluminium grau, Ral 7038 <i>Aluminium gris, Ral 7038</i></p>	<p>20120.11</p>
<p>Lagerlängen von 6 m <i>Longueurs de 6 m</i></p>		
	<p><b>U-Profil Betonschutzprofil, System 20112</b> 15,6 x 13,4 mm, Aluminium blank <i>Profil en U de protection béton, système 20112</i> 15,6 x 13,4 mm, Aluminium brut</p>	<p>20122.00</p>
<p>Lagerlängen von 6 m <i>Longueurs de 6 m</i></p>		
	<p><b>Klipp-Befestigung Kunststoff, System 20112</b> zur Verankerung von Basisprofil HM-20120 ohne Aluminium-Nägeln 991103 <i>Clip de fixation en plastique, système 20112</i> pour la fixation du profil de base HM-20120 sans clous en aluminium 991103</p>	<p>21067</p>
	<p><b>Aluminium-Nägel 3,35 x 27 mm</b> Karton à 500 Stk. <i>Clous en aluminium 3,35 x 27 mm</i> Cartons de 500 pcs</p>	<p>991103</p>
	<p><b>Seitenverschluss S20112, Kunststoff</b> für den Verschluss von Basisprofil HM-20120 <i>Serrure latérale S20112, plastique</i> pour la fermeture du profil de base HM-20120</p>	<p>21069</p>
	<p><b>Vorhangprofil «maxi», Norm VS57</b> zu Betoneinbau-System 20112 <i>Rail de rideaux «maxi», norme VS57</i> pour système rail de rideaux 20112</p> <p>Aluminium weiss, Ral 9016 <i>Aluminium blanc, Ral 9016</i></p>	<p>20121.20</p>
<p>Lagerlängen von 6 m <i>Longueurs de 6 m</i></p>		

	Artikelbezeichnung Désignation	Bestell-Nr. Code de commande
	<p><b>Vorhangprofil «maxi», Norm VS57</b> zu Betoneinbau-System 20112 <i>Rail de rideaux «maxi», norme VS57</i> pour système rail de rideaux 20112</p> <p>Aluminium weiss, Ral 9016 <i>Aluminium blanc, Ral 9016</i></p>	20123.20
	Lagerlängen von 6 m <i>Longueurs de 6 m</i>	
	<p><b>Gips-Schutzband Kunststoff weiss</b> <i>ruban de protection crépi, plastique blanc</i></p> <p>Rollen à 60 m <i>Rouleau 60 m</i></p>	11055.20
	<p><b>Klipp-Träger Kunststoff zum Eindrehen</b> in Vorhangprofil HM-20121 oder HM-20123 <i>Support clip plastique pour la fixation</i> des profils HM-20121 ou HM-20123</p>	21068
	<p><b>Ösenroller</b> mit Achse <i>Rouleur à œillet</i> avec axe</p>	25287
	<p><b>Ösenroller</b> mit drehbarer Öse <i>Rouleur à œillet</i> avec œillet pivotant</p>	25288
	<p><b>Ösenroller</b> mit Haken <i>Rouleur à œillet</i> avec crochet</p>	25289
<p><b>Biegeservice</b> <i>Service de cintrage</i></p>	<p><b>Grundriss</b> (von oben gesehen). Raumseite angeben. <i>Plan au sol</i> (vue de dessus). Indiquer la position du profil et le côté intérieur.</p>	
	<p><b>Radien:</b> ab 170 mm <i>Rayons: à partir de 170 mm</i></p> <p>Winkel 90° oder nach Ihrer Wahl <i>Angle 90° ou selon votre choix</i></p>	95.20112.1
	<p><b>Sonder-Radien und Winkel nach Skizze</b> <i>Autres angles, rayons et cintres spéciaux</i> selon schéma</p>	95.20112.4